

SCHÜCO Premium-Haustür
System Aluminium ADS 90 SI

Energiesparen mit System!!!

Höchstleistung für Wohngebäude

Energieeffizienz und Wärmedämmung spielen im Neubau und bei der Sanierung von Wohnbauten eine immer bedeutendere Rolle.

Mit der Premium-Haustür System SCHÜCO ADS 90 SI etablieren wir einen neuen Niedrigenergiestandard für Aluminium-Haustüren.

Erweiterte Isolierzonen und eine spezielle Glasfalzdämmung ermöglichen einen U_T -Wert von $1.4 \text{ W/m}^2\text{K}$.

Mit entsprechender 3fach-Verglasung ist zudem der hervorragende U_g -Wert von $1.0 \text{ W/m}^2\text{K}$ bei einer Grundbautiefe von 90 mm möglich.

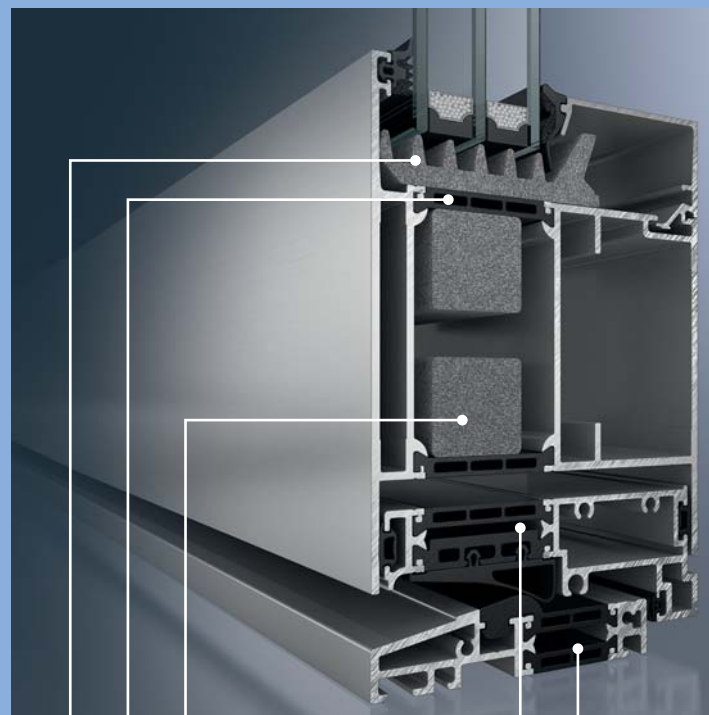
Damit haben wir bereits heute den Wärmedämmstandard von morgen im Programm.



Ihre Vorteile auf einen Blick

Die Aluminium Premium-Haustür SCHÜCO ADS 90 SI bietet überzeugende Vorteile und Alleinstellungsmerkmale in technischer, energetischer und ästhetischer Hinsicht:

- Exzellente Wärmedämmung (U_T -Wert von $1.4 \text{ W/m}^2\text{K}$) durch erweiterte Dämmzone mit Schaumverbund-Isolierstegen und Glasfalzdämmung
- Bei 3-fach Verglasung U_g -Wert von $1.0 \text{ W/m}^2\text{K}$ möglich
- Erhöhte Dichtigkeit und Schlagregenresistenz von 300 Pa durch umlaufendes Mitteldichtungsprinzip nach DIN EN 12208
- Nach innen öffnende, aufschlagende Türvariante
- Flügelhöhen bis 2.500 mm und Flügelbreiten bis 1.400 mm (lichte Durchgangshöhe und -breite) in der Grundbautiefe 90 mm
- Einbruchhemmung bis Sicherheitsstufe WK2 nach DIN V ENV 1627
- Türflügel mit ein- oder beiseitig flügelüberdeckender Füllung als Option
- Thermisch getrennte Türschwelle (Standard Kunststoff - optional Aluminium)



Verstärkter Einsatz von Schaumverbund

Erweiterte Dämmzone
40 mm Isolierstege

Glasfalzdämmung

Umlaufende Mitteldichtung

Thermisch getrennte Schwelle
(Kunststoff oder Aluminium)

Ihr Fachhändler: